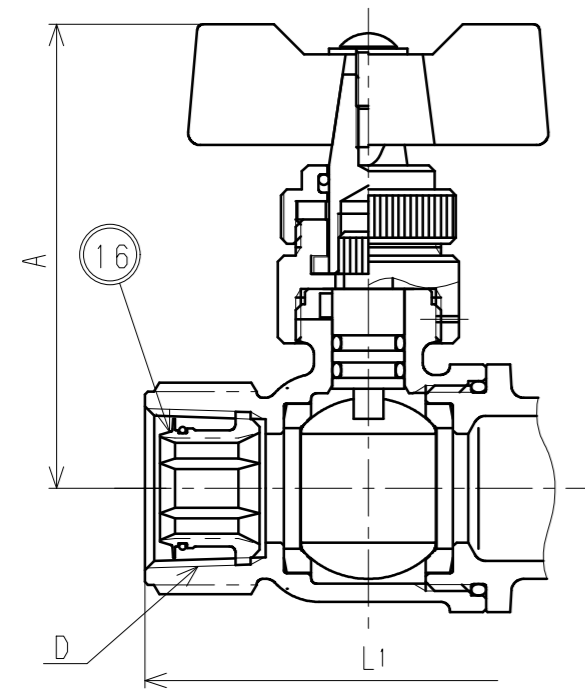
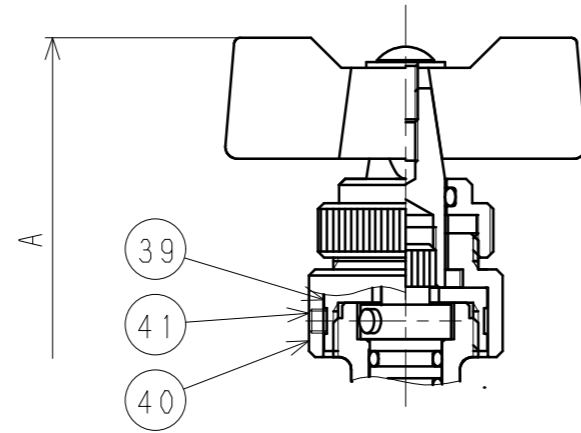


一次側テーパめねじの場合

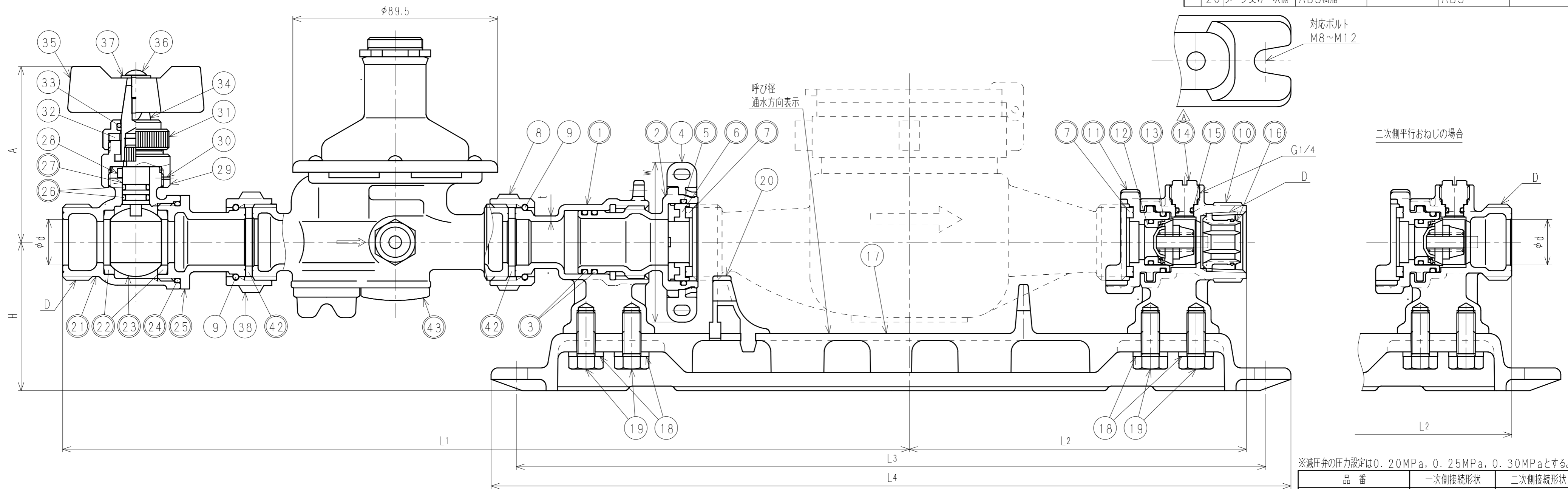


呼び径13S及び13Lの場合



| 接水品番 | 部品名 | 材質 | 規格番号 | 記号 | 摘要 | 接水品番 | 部品名 | 材質 | 規格番号 | 記号 | 摘要 |
|------|---------|-------------|------------|---------------|------------|------|-----------|---------------|--------------|---------------|---------|
| ○ 21 | 止水胴 | 青銅鑄物6種 | JIS H 5120 | CAC406 | 鉛除去表面処理 | ○ 1 | 送り台座 | 青銅鑄物6種 | JIS H 5120 | CAC406 | 鉛除去表面処理 |
| | | ビスマス青銅鑄物2種 | JIS H 5120 | CAC902 | | | | ビスマス青銅鑄物2種 | JIS H 5120 | CAC902 | |
| ○ 22 | ボールシート | テフロン樹脂 | | PTFE | | ○ 2 | 送りねじ | 青銅鑄物6種 | JIS H 5120 | CAC406 | 鉛除去表面処理 |
| ○ 23 | ボール | 青銅連鑄物6種 | JIS H 5121 | CAC406C | 電着塗装 | ○ 3 | Oリング | 合成ゴム | | | NBR |
| | | ビスマス青銅鑄物2種 | JIS H 5121 | CAC902Cor903C | | | | 合成ゴム | | | NBR |
| ○ 24 | Oリング | 合成ゴム | | NBR | | 4 | 送りハンドル | ABS樹脂 | | ABS | |
| ○ 25 | ボール押え | 青銅鑄物6種 | JIS H 5120 | CAC406 | 鉛除去表面処理 | ○ 5 | Oリング | 合成ゴム | | | NBR |
| | | ビスマス青銅鑄物2種 | JIS H 5120 | CAC902 | | ○ 6 | メータ押え一次側 | アセタルコポリマー | | | POM |
| ○ 26 | Oリング | 合成ゴム | | NBR | | ○ 7 | パッキン | 合成ゴム | | EPDM | |
| ○ 27 | ステム | 耐脱亜鉛黄銅 | JIS H 3250 | C3531 | | 8 | 直結ナット | 快削黄銅棒 | JIS H 3250 | C3604BD | |
| 28 | 止めピン | ステンレス鋼棒 | JIS G 4303 | SUS304-B | | 9 | 直結リング | りん青銅線 | JIS H 3270 | C5191W-H | |
| 29 | ステムナット | 快削黄銅棒 | JIS H 3250 | C3604BD | | ○ 10 | 二次側胴 | 青銅鑄物6種 | JIS H 5120 | CAC406 | 鉛除去表面処理 |
| 30 | スプリングピン | ばね用ステンレス鋼帯 | JIS G 4313 | SUS304-CSP | ビスマス青銅鑄物2種 | | | JIS H 5120 | CAC902 | | |
| 31 | カバー | 快削黄銅棒 | JIS H 3250 | C3604BD | | ○ 11 | メータ受け二次側 | アセタルコポリマー | | POM | |
| 32 | パッキン | 合成ゴム | | NBR | | | アセタルコポリマー | | | POM | |
| 33 | Oリング | 合成ゴム | | NBR | | ○ 12 | 逆止弁 | 合成ゴム | | NBR | |
| 34 | ハンドル金具 | 快削黄銅棒 | JIS H 3250 | C3604BD | Ni・Crメッキ | ○ 13 | Oリング | 合成ゴム | | | NBR |
| 35 | ハンドル | 青銅鑄物6種 | JIS H 5120 | CAC406 | 青銅連鑄物6種 | | | JIS H 5121 | CAC406C | | |
| 36 | 止めネジ | ステンレス鋼線 | JIS G 4309 | SUS304-W | | ○ 14 | 圧抜き栓 | ビスマス青銅鑄物2種 | JIS H 5121 | CAC902Cor903C | |
| 37 | ワッシャ | 浄間圧延ステンレス鋼帯 | JIS G 4307 | SUS304-CS | 耐脱亜鉛黄銅棒 | | | JIS H 3250 | C3531 | | |
| 38 | 直結ナット | 快削黄銅棒 | JIS H 3250 | C3604BD | | ○ 15 | Oリング | 合成ゴム | | NBR | |
| 39 | ステムナット | 快削黄銅棒 | JIS H 3250 | C3604BD | | ○ 16 | 管端コア | ポリエチレン | JIS K 6922-2 | PE | |
| 40 | ステムカバー | 快削黄銅棒 | JIS H 3250 | C3604BD | 合成ゴム | | | | | EPDM | |
| 41 | 止めネジ | ステンレス鋼線 | JIS G 4309 | SUS304-W | | 17 | ベース | アルミニウム合金ダイカスト | JIS H 5302 | ADC12 | アクリル塗装 |
| ○ 42 | パッキン | 合成ゴム | | EPDM | | 18 | ワッシャ | 浄間圧延ステンレス鋼板 | JIS G 4305 | SUS304-CP | |
| ○ 43 | 減圧弁 | 別紙参照 | | | | 19 | ボルト | ステンレス鋼棒 | JIS G 4303 | SUS304-B | |
| | | | | | | 20 | メータ受け一次側 | ABS樹脂 | | ABS | |

注：部品表「接水」欄の○印及び 部品引出し番号の◎印は、水道水との接水部をしめす。



※減圧弁の圧力設定は0.20MPa, 0.25MPa, 0.30MPaとする。

| 品番 | 一次側接続形状 | 二次側接続形状 |
|----------------|---------|---------|
| MUK5 SP-UVPTH | 平行おねじ | テーパめねじ |
| MUK5 SP-UPTH | 平行おねじ | 平行おねじ |
| MUK5 SP-GVPTH | テーパめねじ | テーパめねじ |
| MUK5 SP-GVUPTH | テーパめねじ | 平行おねじ |

| 呼び径 | D | | L1 | | L2 | | L3 | L4 | d | H | W | A | t ^{+Free} -0.5 |
|-----|--------|-------|--------|-------|--------|-------|-----|-----|----|----|----|------|-------------------------|
| | テーパめねじ | 平行おねじ | テーパめねじ | 平行おねじ | テーパめねじ | 平行おねじ | | | | | | | |
| 13S | Rc1/2 | G3/4 | 314.5 | 309.0 | 100.5 | 98.5 | 238 | 260 | 13 | 65 | 70 | 77.5 | 2.5 |
| 13L | Rc1/2 | G3/4 | 347.0 | 341.5 | 133.0 | 131.0 | 303 | 325 | 13 | 65 | 70 | 77.5 | 2.5 |
| 20 | Rc3/4 | G1 | 375.5 | 370.5 | 147.5 | 145.5 | 328 | 350 | 20 | 65 | 70 | 80.5 | 2.5 |

| | | | | | |
|------|----|-----------|-----------|---------------------------|----|
| 承認 | 2 | H2021-007 | 2021.1.26 | 圧抜き栓変更の為、2019.1.17付図面より転記 | 中尾 |
| 変更点 | No | 管理No | 日付 | 理由 | 担当 |
| 該当規格 | | | | | |

品番 上記記載
 承認 坂本 中尾 加藤
 設計 品名 度 Free
 株式会社 タブチ
 日付 2021年 1月26日 A2